



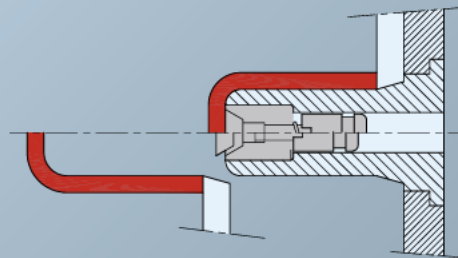
• Introduction of the new "short" type

• New improved version of the traditional "long" type

Улучшенные воздушные клапаны для различного применения

Команда экспертов D-M-E доработала "длинные" воздушные клапаны, и достигла ещё большей гарантии надежности и работоспособности. Модернизации были подвергнуты внутренние части для большей надёжности без отказов и заливаний. Эти технологии и ноу-хау были применены к нашим новым "коротким" воздушным клапанам, гарантирующим высокое качество при весьма умеренной цене.

"Длинные" воздушные клапаны были популярны и успешны в течение многих лет, они используются для устранения вакуумного эффекта, с которым часто сталкиваются при отливке глубоких или тонкостенных изделий (цветочные горшки, ведра и др.). Клапан открывается в момент сталкивания изделия, облегчая его съем (см. рисунок).



Сейчас D-M-E предлагает серию клапанов, подходящих для совершенно различных и ответственных применений. В ограниченных по габаритам местах мы предлагаем "короткие", компактные решения. Для особо ответственных задач мы предлагаем улучшенные "длинные" клапаны. Оба типа высококлассных клапанов были протестированны в экстремальных условиях температуры, давления и времени цикла.

a Milacron Company

www.dme.net

000 "ВИВТЕХ" 127254, Москва, ул. Руставели д. 14, стр. 6; тел./факс +7 (495) 755-91-45 www.vivtech.ru info@vivtech.ru

BE Tel.: +32 15 21 50 21
Fax: +32 15 40 51 21
dme_benelux@dmeeu.com

Export Tel.: +32 15 21 50 17
Fax: +32 15 40 51 17
dme_export@dmeeu.com

DE Tel.: +49 (0)2351 437 0
0800 664 82 50 - Toll free
Fax: +49 (0)2351 437 220
0800 664 82 51 - Toll free
dme_normalien@dmeeu.com

CZ Tel.: 800 142 451 - 571 616 320
Fax: 800 142 450 - 571 61
dme_cz@dmeeu.com

SK Tel.: 0800 142 451 - 571 616 320
Fax: 0800 142 45 - 0 571 611 996
dme_cz@dm

UK Tel.: +44 2071 3300 37
Fax: +44 2071 3300 36
dme_uk@dmeeu.com

FR Tel.: +33 1 49 2 23
Fax: +33 1 49 22
dme_france@dmeeu.com

ES Tel.: 9 0 342
Fax: 90 343 - Toll free
expulso@dmeeu.com

NL Tel.: +31 (0)
Fax: +31 (0)2065 45 572
dme_benelux@dmeeu.com

PL Tel.: +800 331 1312
Fax: +800 331 1313
dme_polska@dmeeu.com

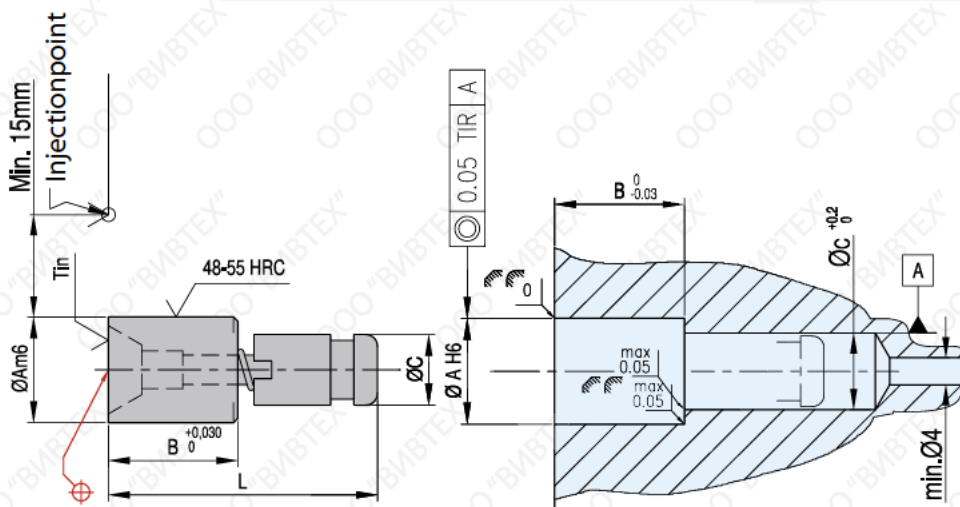
RO Tel.: 0800 833 370 - Toll free
Fax: 0800 833 371 - Toll free
bogdan_nestor@dmeeu.com

VA- i

Улучшенные клапаны "длинного" типа

Mat: 1.4034 - 150°C - 3-10 bar

New generation



Протестированно при давлении 2300 бар

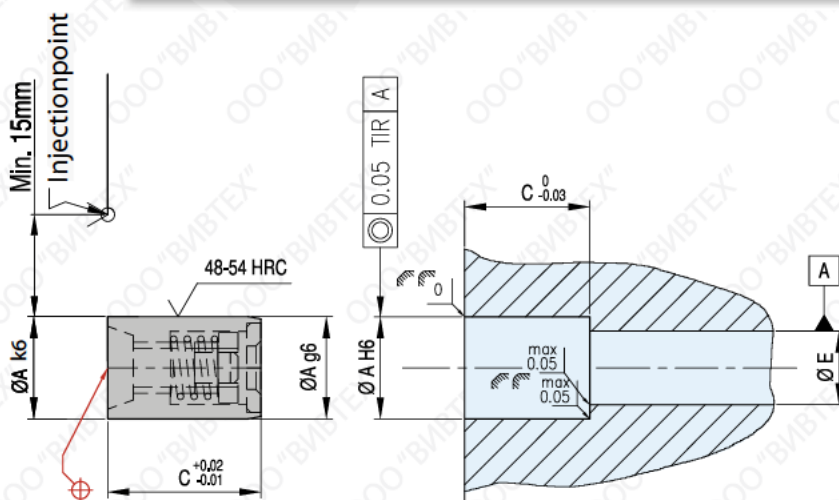
REF	A	B	C		C ^{+0,2} ₋₀
VA-01 i	8	11	6	24,0	6,75
VA-02 i	12	18	8	34,0	9,00
VA-03 i	18	22	12	45,5	14,00

VA

Клапана "короткого" типа

Mat: 1.4034 - 150°C - 3-10 bar

New!



Протестированно при давлении 2300 бар

REF	A	C	E min
VA-08	8	12	4
VA-10	10	12	4
VA-12	12	12	4
VA-16	16	20	4
VA-20	20	20	4

Более 10 лет Van den Brink производит высококачественные литьевые формы, а также с 1977 года - автоматизированные системы исключительно для упаковочной промышленности - ведра, горшки, чашки и крышки, с маркировкой в форме и без, поставляемые во всем мире. Быстрый запуск формы и высокая надежность формы - это Van den Brink, который использует "короткий" тип воздушного клапана, для работы с очень быстрыми формами, цикл составляет всего 3.5 секунды с ГКС от D-M-E.

Van den Brink искал для своих нужд воздушные клапаны, пригодные к работе с таким коротким временем цикла. D-M-E спроектировал короткий тип воздушного клапана для Van den Brink, теперь служащий сегодня во всем мире.

"Перебои в производстве значительно снижены, так как мы используем специальный модернизированный воздушный клапан от D-M-E, он позволяет нам оказывать надёжный сервис нашим клиентам во всем мире".

Van den Brink